



MEMBERI UKURAN GAMBAR

PPPPTK BMTI

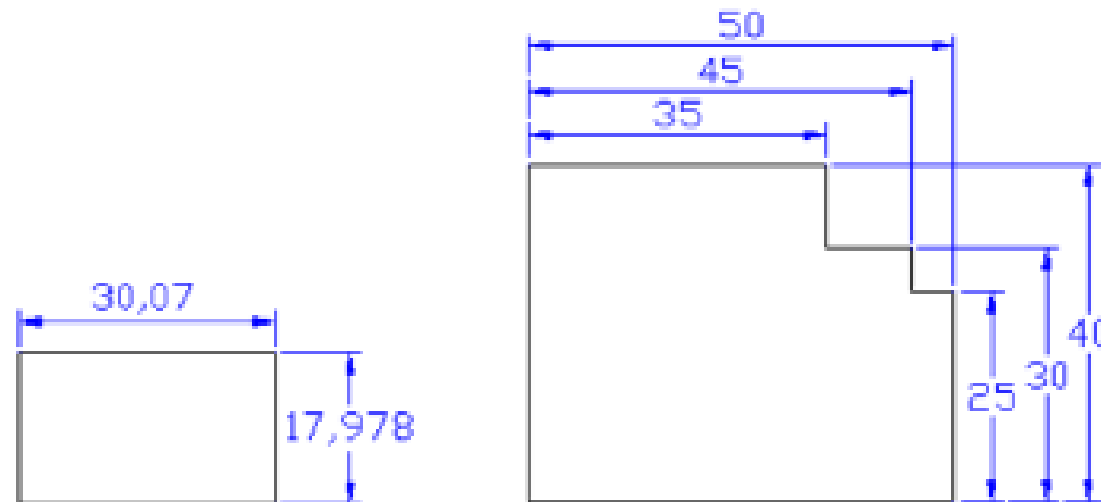
DEFINISI UKURAN ATAU DIMENSI

- Ukuran (Dimension) diberikan untuk menguraikan ukuran, bentuk, dan penempatan sifat-sifat tertentu pada suatu obyek atau struktur. Dimensi dapat terdiri dari nilai numerik, garis-garis, simbol, dan catatan.
- Oleh karena itu, dimensi dimaksudkan untuk mengkomunikasikan informasi tentang gambar. Ada 2 (dua) jenis pengukuran yang paling umum digunakan dalam dunia industri, yakni “unidirectional dan aligned”

PENGUKURAN UNIDIRECTIONAL

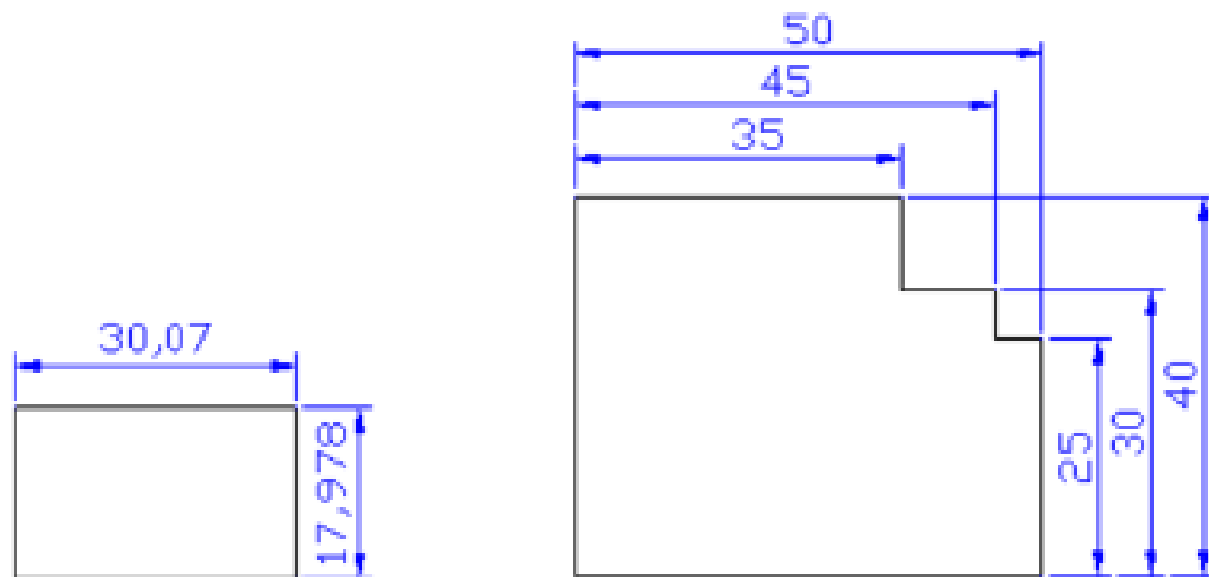
Pengukuran Unidirectional merupakan system pengukuran yang digunakan dalam gambar mekanik. Istilah unidirectional maksudnya adalah satu arah. Dalam sistem ini, semua angka dan huruf ditempatkan secara horizontal pada gambar. Sistem pengukuran ini dibaca dari bawah kertas gambar.

Ukuran unidirectional biasanya dilengkapi dengan anak panah pada kedua ujung garis ukuran. Angka ukuran biasanya berada di tengah, dan sedikit di atas garis ukuran



PENGUKURAN ALIGNED

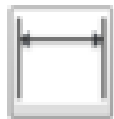
Pengukuran Aligned merupakan sistem pengukuran yang digunakan dalam gambar arsitek atau struktur. Istilah aligned maksudnya adalah dimana angka ukuran sejajar dengan garis ukuran. Dalam ukuran aligned, garis ukuran diakhiri dengan tanda tik, titik, atau tanda panah.



MENU TOOLBAR DIMENSION DAN PENERAPANNYA



Dimension



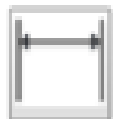
Saat Anda mengarahkan kursor ke objek yang akan diberi ukuran, perintah DIM secara otomatis melihat dulu tipe dimensi yang sesuai untuk digunakan. Pilih objek, garis, atau titik ke dimensi dan klik di mana saja di area gambar untuk menggambar dimensi.

Jenis dimensi yang didukung berkisar dari dimensi linier vertikal, horizontal, sejajar, dan diputar, hingga dimensi sudut, hingga radius, diameter, radius jogging, dan dimensi panjang busur, hingga dimensi baseline dan lanjutan.

MENU TOOLBAR DIMENSION DAN PENERAPANNYA



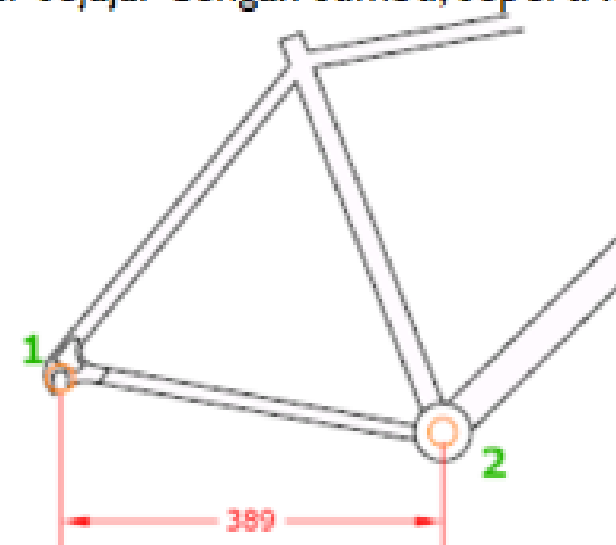
Dimlinear



Linier artinya adalah lurus. Dalam banyak hal, dimensi diukur sejajar dengan sumbu, seperti horizontal dan vertical.

Cara Penggunaanya adalah seperti pada gambar disamping yaitu :

- *Command: DLI atau DIMLINEAR.↵ atau Klik icon Linear*
- *Klik pada garis ke 1*
- *Klik pada garis ke 2*
- *Klik pada titik ke 3*



MENU TOOLBAR DIMENSION DAN PENERAPANNYA

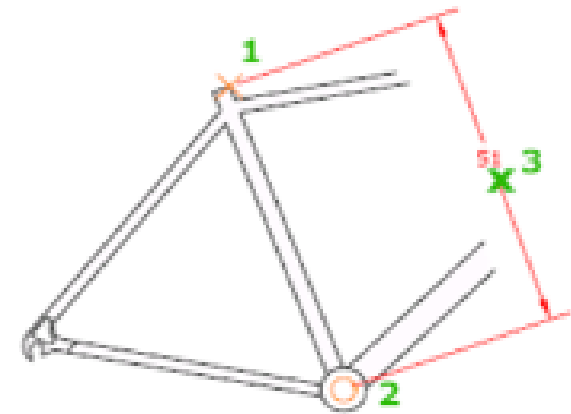
Dimaligned



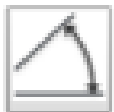
Ketika mengukur suatu permukaan yang digambar pada suatu sudut, mungkin perlu untuk mensejajarkan garis ukuran dengan permukaan.

Cara Penggunaanya adalah seperti pada gambar disamping yaitu :

- *Command: DAL atau DIMALIGNED ↵ atau Klik Icon Aligned*
- *Klik pada titik ke 1*
- *Klik pada titik ke 2*
- *Klik pada titik ke 3*



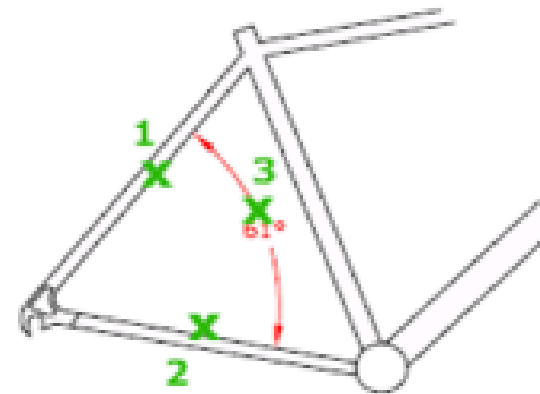
Dimangular



Bila akan mengukur suatu sudut, gunakan perintah dimangular

Cara Penggunaanya adalah seperti pada gambar disamping yaitu :

- *Command: DAN atau DIMANGULAR ↵ atau Klik icon Angular*
- *Klik pada garis ke 1*
- *Klik pada garis ke 2*
- *Klik pada titik ke 3*



MENU TOOLBAR DIMENSION DAN PENERAPANNYA

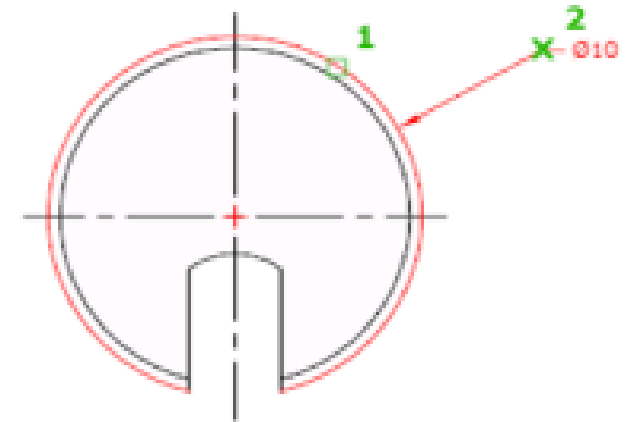
Dimdiameter



Untuk mengukur diameter, gunakan perintah dimdiameter, dengan cara sebagai berikut:

Cara Penggunaanya adalah seperti pada gambar disamping yaitu :

- Klik pada garis lingkaran ke 1
- Geser kursor sesuai posisi yang diinginkan
- Klik pada titik ke 2



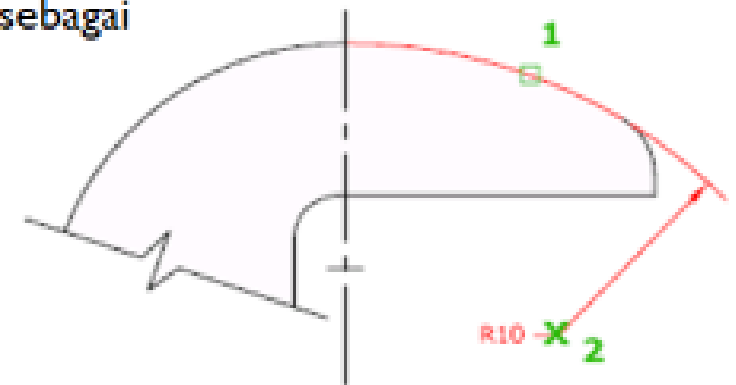
Dimradius



Untuk mengukur radius, gunakan perintah dimradius, dengan cara sebagai berikut:

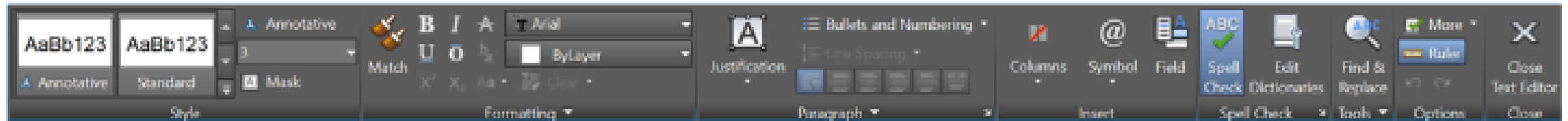
Cara Penggunaanya adalah seperti pada gambar disamping yaitu :

- Klik pada garis lingkaran atau arc ke 1
- Geser kursor sesuai posisi yang diinginkan
- Klik pada titik ke 2



MENGEDIT TEKS

Teks yang salah atau kurang lengkap dapat diedit, misalnya angka 50 dalam Gambar dibawah, mestinya harus diikuti dengan simbol diameter, sehingga menjadi $\varnothing 50$, untuk itu perlu diedit dengan cara sebagai berikut:



Cara mengeditnya adalah :

1. Double klik pada angka atau teks yang akan diedit, atau dengan mengetik DDEDIT lalu Enter
2. Edit sesuai yang diinginkan, untuk menambahkan symbol diameter, tempatkan kursor didepan angka lalu pilih symbol diameter

